

FIRMA PROJEKTOWO BUDOWLANA „MTB” Marcin Rajczakowski

PROJEKT WYKONAWCZY

TEMAT: **Dobudowa przewodu wentylacyjnego w pomieszczeniu
kuchni mieszkania nr 9 w budynku wielorodzinnym .**

ADRES: **ul. Piastowska 14/9, 59-220 Legnica
Działka nr 728/3 , obręb: Fabryczna
Kategoria obiektu XIII**

INWESTOR: **Gmina Legnica
ul. Plac Słowiński 8
59-220 Legnica**

SPIS ZAWARTOŚCI

Rozwiązania projektowe
1. Opis prac

RYSUNKI:

rys. nr 1 Dobudowa komina
rys. nr 2 Szczegół wykonania komina
rys. nr 3 Komin wentylacyjny

Projektant	Małgorzata Rajczakowska nr.upr.365/95/Lw	Małgorzata Rajczakowska upr. w specjalności konstrukcyjno - budowlanej § 5 ust. 2 § 7, § 6 ust. 2 § 13 ust. 1 pkt 2 nr 365/95/Lw
------------	---	--

Legnica: 20.11.2015r

1,1, Podstawa opracowania

- 1 Umowa – zlecenie;
- 2 Opinia kominiarska;
- 3 Obowiązujące normy, normatywy i przepisy;

Stan istniejący

Budynek wielorodzinny czterokondygnacyjny , który znajduje się w Legnicy przy ulicy Piastowskiej 14 podpiwniczony ma 4 kondygnacje użytkowe, poddasze użytkowe oraz strych.. Całość zrealizowana w technologii tradycyjnej: ściany z cegły pełnej grubości 40-55cm, układ ścian konstrukcyjnych podłużny, stropy drewniane nad piwnicą ceramiczne, schody ceglane z okładziną drewnianą.

Więźba dachowa drewniana o ustroju krokwiowym , pokrycie dachowe dachówka ceramiczna.

Stolarka okienna drewniana

Zakres opracowania

Projekt niniejszy swoim zakresem obejmuje dobudowę przewodu wentylacji grawitacyjnej w pomieszczeniu kuchennym mieszkania nr 9.

I. ROZWIĄZANIA PROJEKTOWE

1.OPIS PRAC

W celu zapewnienia prawidłowej wentylacji projekt przewiduje budowę komina wentylacji grawitacyjnej.

Przewód kominowy

Przewód wentylacyjny zaprojektowano jako blaszany, z blachy stalowej ocynkowanej .

Przewód przechodzący przez pomieszczenia strychowe należy obudować w sposób zapewniający uzyskanie dla przegrody odporność ogniową EI60.

Należy do zabudowy zastosować rozwiązanie systemowe, np. Knauf (z odpowiednimi uszczelnieniami). Przy przejściach przez strop należy pozostawić szczelinę dylatacyjną i wypełnić ją wełną mineralną o gęstości min. 40kg/m³.

Kanał komina wentylacyjnego należy wyprowadzić poniżej stropu, szczelnie zaślepić od spodu i zakończyć kratką wentylacyjną ze stali nierdzewnej.

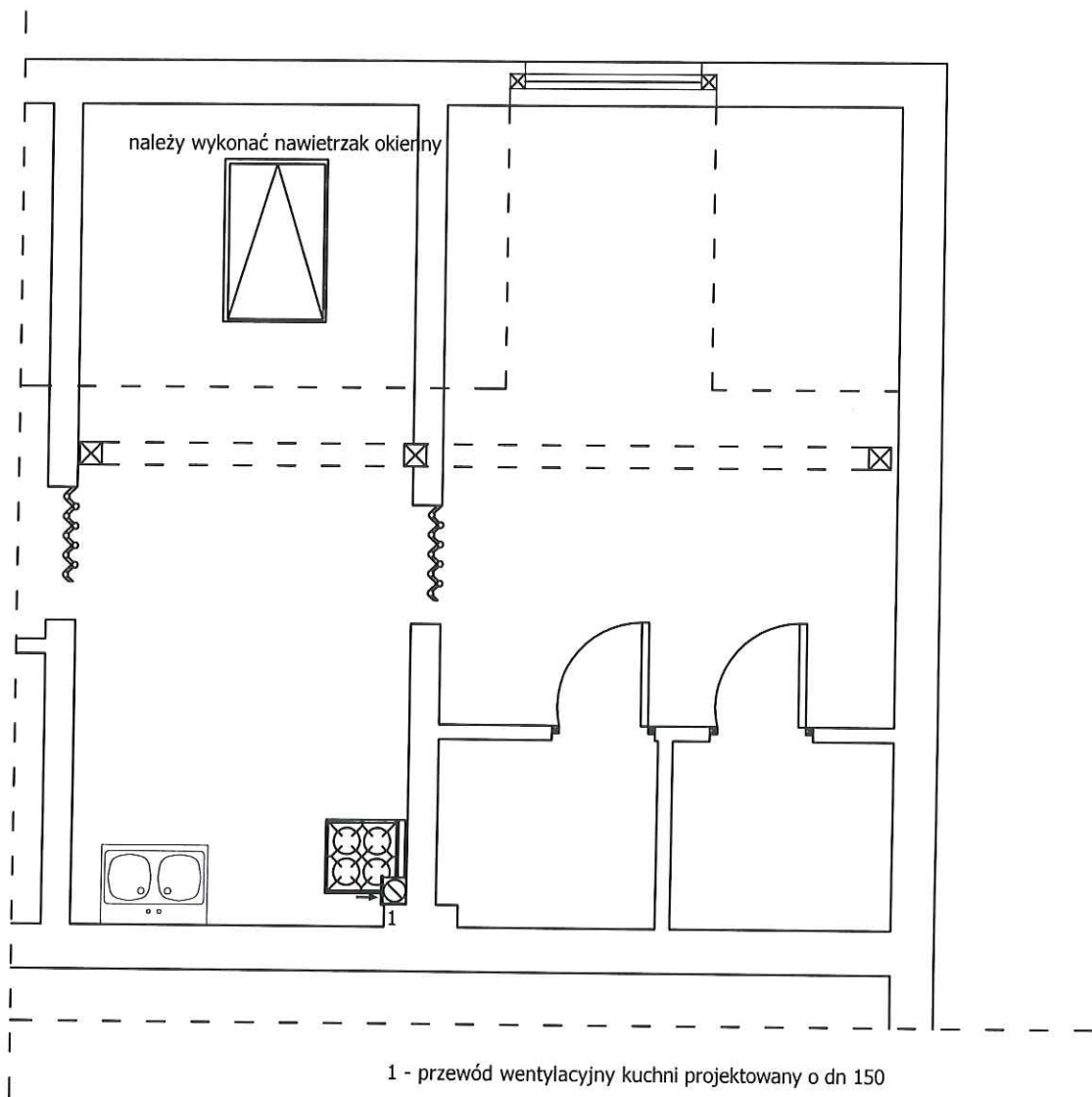
Przy przejściach przez pomieszczenia nieogrzewane(poddasza, strychu) kanał blaszany należy ocieplić 5cm warstwą wełny mineralnej z zewnętrzną folią aluminiową.


Kanał należy izolować (zdylatować) od elementów drewnianych konstrukcyjnych więźby wełną gr. 5cm. Ponad dachem kominy należy ocieplić 5cm wełny mineralnej i zastosować obudowę z płyt OSB 3 i wykończyć wyprawą elewacyjną imitującą istniejące kominy.

PROJEKTANT:

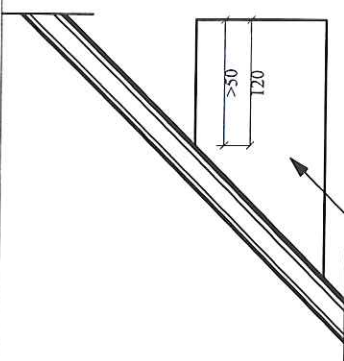
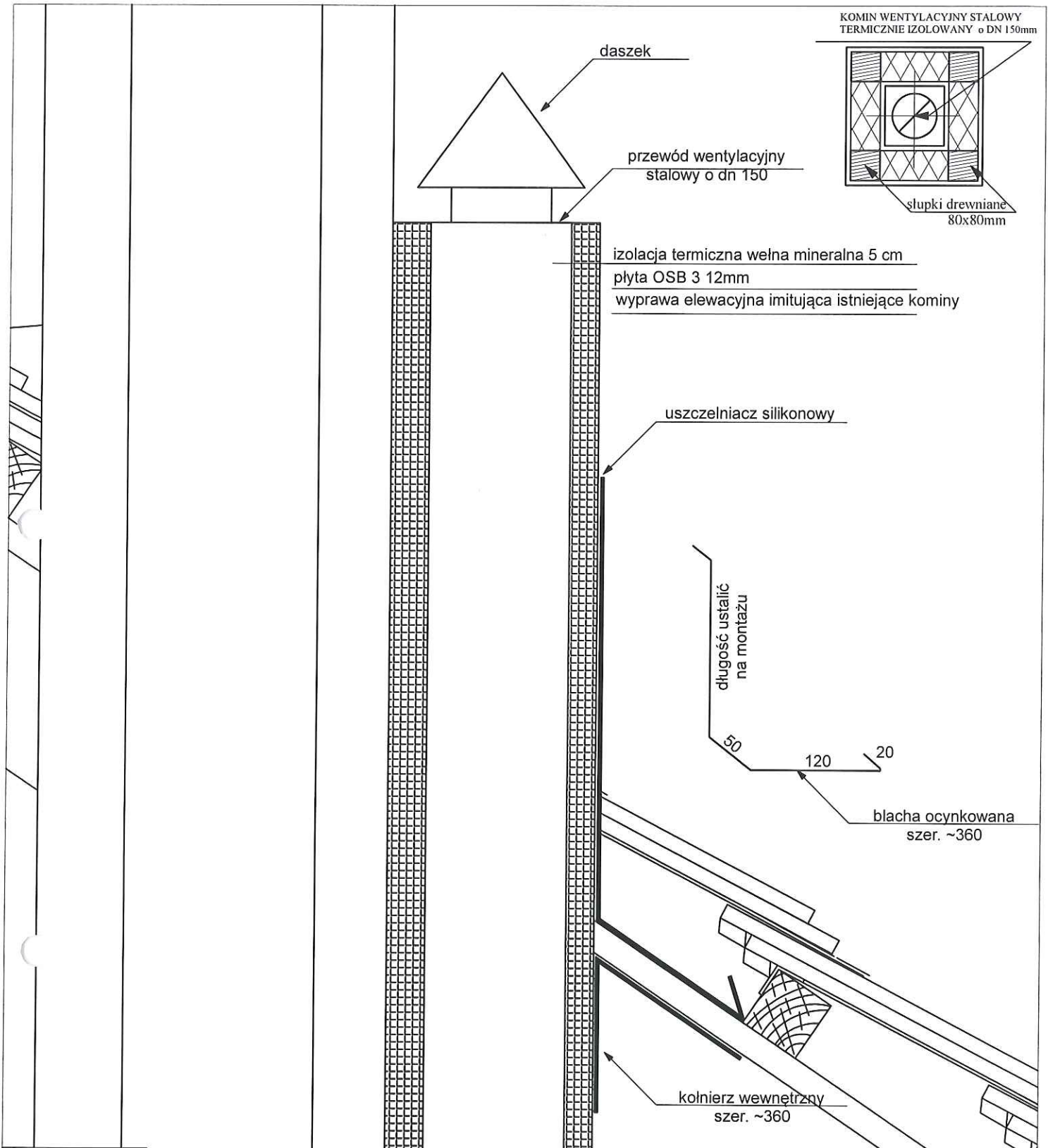
Małgorzata Rajczakowska

Małgorzata Rajczakowska
upr. w specjalności
konstrukcyjno - budowlanej
§ 5 ust. 2 § 7, § 8 ust. 2 § 13 ust. 1 pkt. 2
nr 365/94/Lw



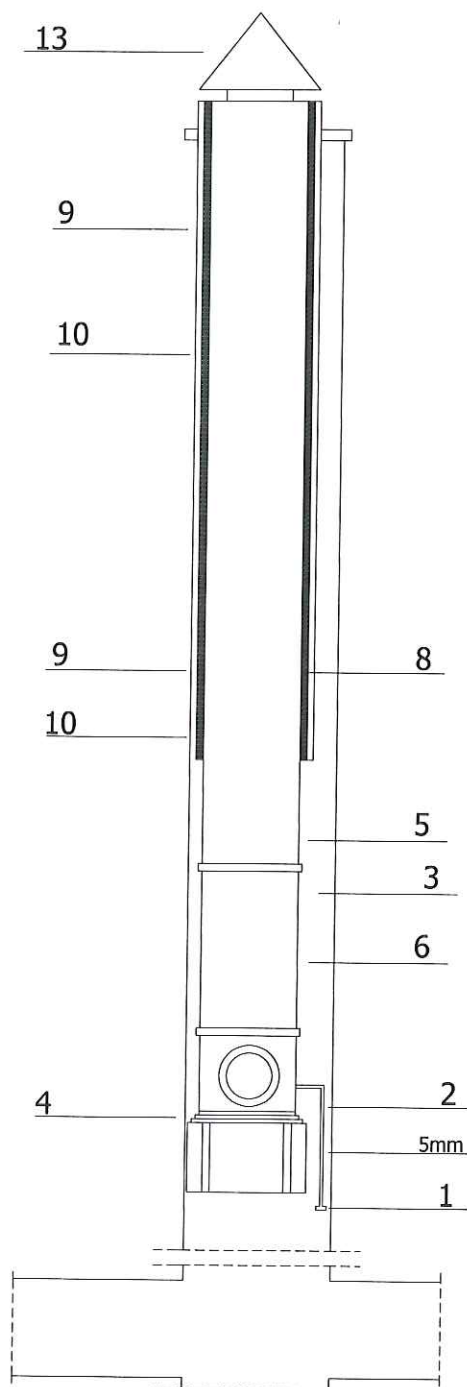
OBIEKT		DOBUDOWA KOMINA WENTYLACYJNEGO ul. Piastowska 18/9 Legnica 59-220	
INWESTOR		Gmina Legnica	
TYTUŁ RYSUNKU		DOBUDOWA KOMINA	
SKALA 1:50	PROJEKTANT	Małgorzata Rajczakowska upr 365/94/Lw	
DATA: Listopad 2015			
RYS. NR 1	OPRACOWAŁ	mgr inż. Marcin Rajczakowski	

KOMIN WENTYLACYJNY STAŁOWY
TERMICZNIE IZOLOWANY o DN 150mm



OBIEKT		DOBUDOWA KOMINA WENTYLACYJNEGO ul. Piastowska 18/9 Legnica 59-220	
INWESTOR		Gmina Legnica	
TYTUŁ RYSUNKU		SZCZEGÓŁ WYKONANIA KOMINA	
SKALA 1:50	PROJEKTANT	Małgorzata Rajczakowska upr 365/94/Lw	
DATA: Listopad 2015			
RYS. NR 2	OPRACOWAŁ	mgr inż. Marcin Rajczakowski	

KOMIN WENTYLACYJNY z rury stalowej termicznie izolowanej o dn 150mm



- 1- Pojemnik na skrapliny
- 2- Rurka skroplin = 10mm
- 3- Zaślepka trójkąta ze zwężką do rurki
Dn = 1mm
- 4- Kratka wentylacyjna , okrągła
Dn = 1mm
- 5- Trójkąt stalowy Dn = 150mm
- 6- Kolanko ze stali Dn = 150mm , kąt 30
- 8- Prostki stalowe Dn= 150mm o
dł. łącznej L= 3500mm
- 9- Docieplenie z wełny mineralnej
grub. 5cm układane między rurą
a obudową z płyty OSB 4
- 10- Obudowa z płyty OSB 4 na stelażu
metalowym ; w poziomie strych
malowane 2x farba olejna;
nad połacią - zaprawa klejowa na
siatce i 2x farba emulsyjna
- 13- Daszek wywietrznikowy WDA150CH
z blachy chromowo-niklowej

OBIEKT		DOBUDOWA KOMINA WENTYLACYJNEGO ul.Piastowska 18/9 Legnica 59-220	
INWESTOR		Gmina Legnica	
TYTUŁ RYSUNKU		KOMIN WENTYLACYJNY	
SKALA 1:50	PROJEKTANT	Małgorzata Rajczakowska upr 365/94/Lw	
DATA: Listopad 2015			
RYS. NR 3	OPRACOWAŁ	mgr inż. Marcin Rajczakowski	